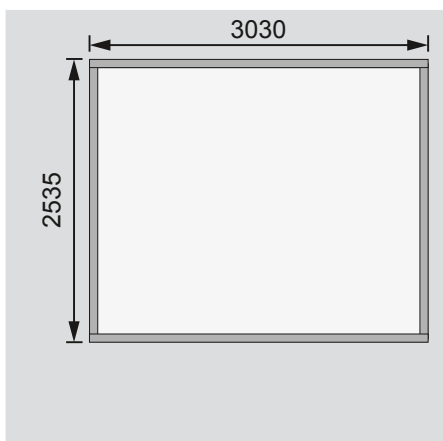


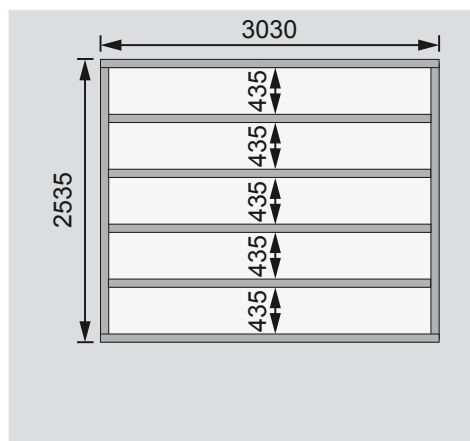
Außenmaße	B 309 × T 259 cm
Sockelmaße	B 305 × T 255 cm
Innenmaße	B 297 × T 247 cm
Dachstand	B 358 × T 301 cm
Dachüberstand vorne / seitlich / hinten	26 / 27 / 18 cm
Seitenhöhe	189 cm
Firsthöhe	238 cm
Umbauter Raum	16 m ³
Dachfläche	10,8 m ²
Dachneigung	7°
Türflügel Außenmaße	*
Tür Durchgangsmaße	*
Tür Lichtausschnitt (á Element)	*
Fenster Anzahl	-
Fenster Außenmaße	-
Fenster Lichtausschnitt	-
Bedarf Schindeln	-
Bedarf Bitumendachbelag (zur Ersteindeckung!)	2 Rollen (7,5 m ²)
Bedarf selbstklebende Dachfolie	3 Rollen
Bedarf selbstklebende Bitumendachbahn	-
Bedarf Dachrinnenpakete (Holz)	Set 1 + Verlängerung
Bedarf Dachrinnenpakete (Kunststoff)	-
Bedarf Terrassendielen	Pack C
Paketmaße	B 360 × T 120 × H 58 cm / 630 kg

Bitte beachten Sie dazu den Punkt Vorbereitung der Stellfläche bzw des Fundaments

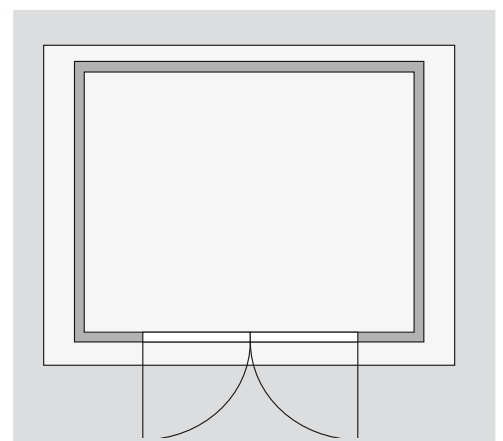
Fundamentplan ohne Boden (in mm)



Fundamentplan mit Boden (in mm)



Draufsicht



Ausführung

- Nordische Fichte, naturbelassen
 - Nordische Fichte, opalgrau lackiert
- Wand
- Steck-Schraub-System
 - 40 mm Rundprofil mit Nut und Feder

Dach

- Massivholzdach mit Nut und Feder
- Inkl Bitumendachbelag zur Ersteindeckung

Tür

* Die verschiedenen Türvarianten finden Sie unter der Rubrik **Zubehör**

Fußboden

- Als Zubehör erhältlich
 - Massivholzboden mit Nut und Feder
- Unterkonstruktion
- ca 60 mm breite Bodenbalken, kesseldruckimprägniert